

CONTEG DATENBLATT

ZUBEHÖR

LWL-PRODUKTE

CONTEG, spol. s r.o.

Zentrale Tschechische Republik:

Na Vítězné pláni 1719/4

140 00 Prag 4

Tel.: +420 261 219 182

Fax: +420 261 219 192

Fertigungswerk Tschechische Republik:

K Silu 2179

393 01 Pelhřimov

Tel.: +420 565 300 300

Fax: +420 565 533 955

Lokale Zweigstellen/Niederlassungen

Benelux: +32 477 957 126

Deutschland / Schweiz: +420 724 723 184

Frankreich / Italien / Maghreb: +33 686 074 386

Indien: +91 991 6950 773

Naher Osten: +971 4445 2838

Ost-/Nordeuropa: +49 172 8484 346

Österreich: +43 170 659 0115

Russland / GUS: +7 495 967 3840

Saudi-Arabien: +966 594 301 308

Ukraine : +380 674 478 240

conteg@conteg.com

www.myconteg.de

7.2 LWL-PRODUKTE

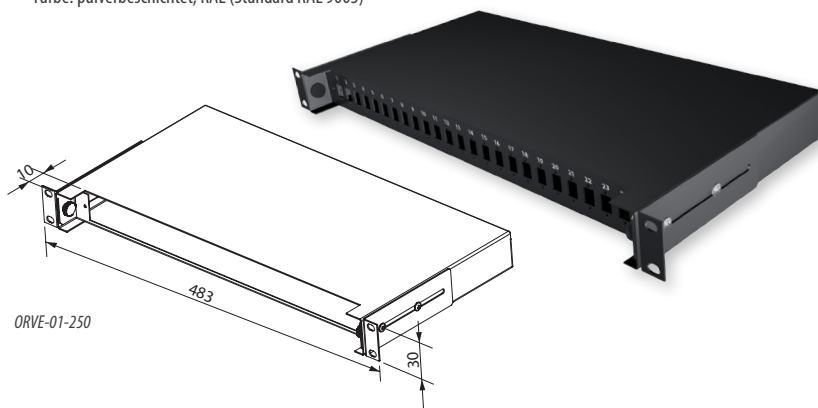
19" TELESKOPISCHE LWL-SPLEIßBOXEN

Für den Abschluss der optischen Kabel in Schränken.

BESCHREIBUNG:

- Typ: teleskopisch
- Höhe: 1 HE
- Modulare Frontpaneele nicht im Lieferumfang enthalten – siehe Tabelle auf Seite 132
- Bis zu 24 Positionen für FO-Kupplungen
- Frontpaneel muss separat ausgewählt und bestellt werden
- Kabeleinführungsöffnungen im Hinterbereich
- Nicht benutzte Öffnungen können mit Blindmodulen abgedeckt werden
- Installation im Schrank mit zwei verschiebbaren Halterungen
- Montageset für Spleißkassetten und innere Führungen im Lieferumfang enthalten (nur ORVM-01)
- Umfangreiches Zubehörprogramm (optional)
- Farbe: pulverbeschichtet, RAL (Standard RAL 9005)

Code	H in HE	B	T in mm	Beschreibung
ORVM-01	1	19"	320	Teleskopisch
ORVE-01-250	1	19"	250	Teleskopisch



ORVM-01 mit Frontpaneel

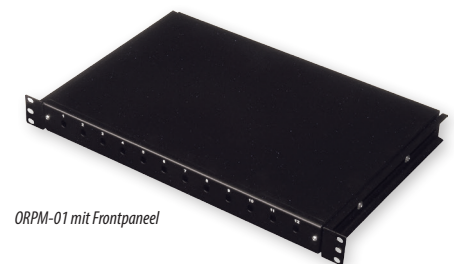
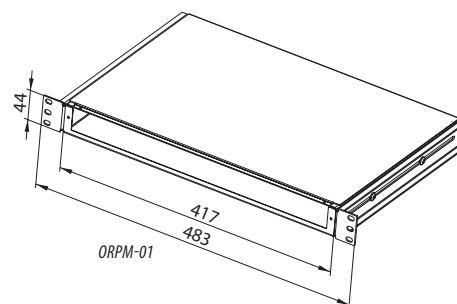
ORVM-01

19" LWL-SPLEIßBOX

BESCHREIBUNG:

- Typ: fixiert
- Höhe: 1 HE
- Modulare Frontpaneele nicht im Lieferumfang enthalten (siehe unten)
- Bis zu 24 Positionen für FO-Kupplungen
- Frontpaneel muss separat ausgewählt und bestellt werden
- Kabeleinführungsöffnungen im Hinterbereich
- Nicht benutzte Öffnungen können mit Blindmodulen abgedeckt werden
- Installation im Schrank mit zwei verschiebbaren Halterungen
- Montageset für Spleißkassetten und innere Führungen im Lieferumfang enthalten
- Umfangreiches Zubehörprogramm (optional)
- Farbe: pulverbeschichtet RAL (Standard RAL 9005)

Code	H in HE	B	T in mm	Beschreibung
ORPM-01	1	19"	300	Fixiert



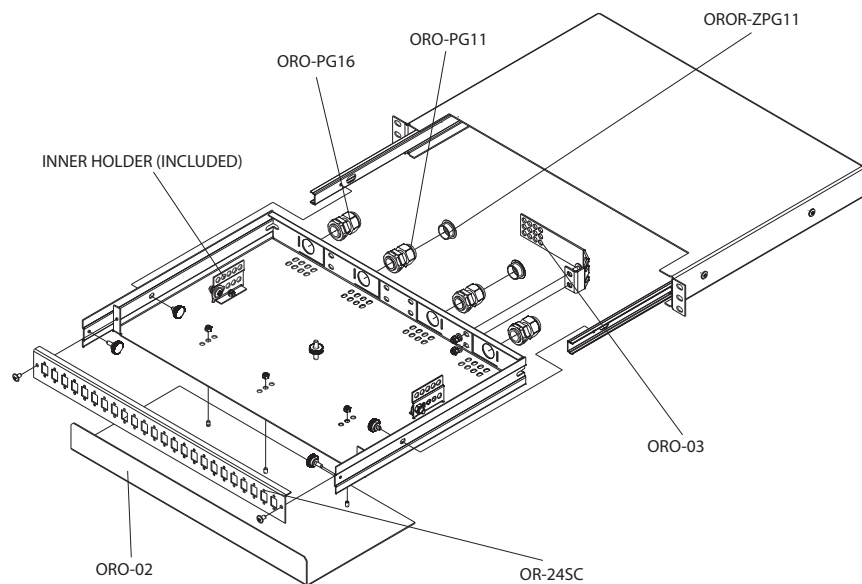
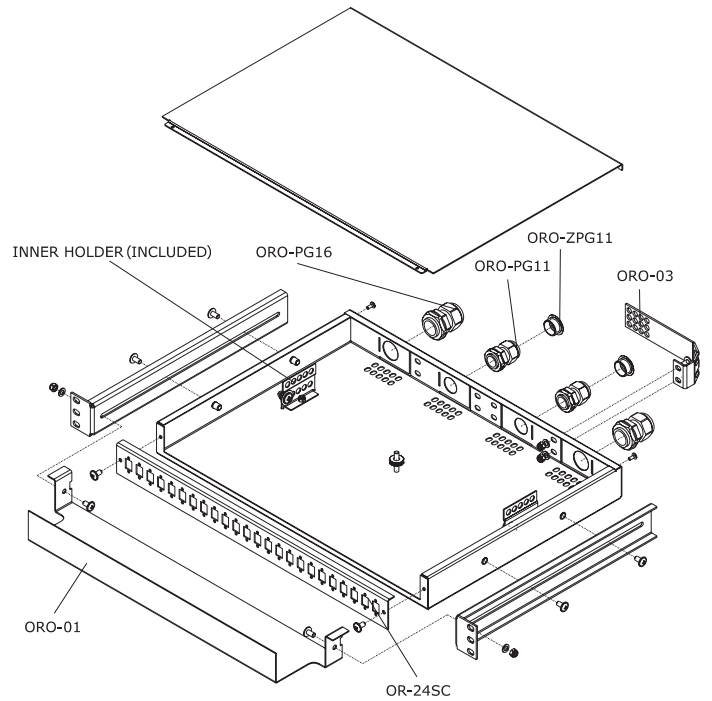
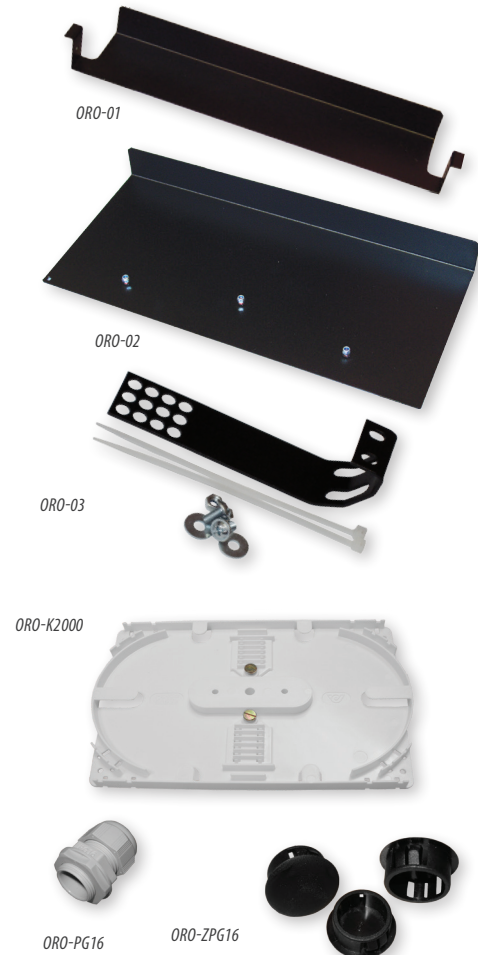
ORPM-01 mit Frontpaneel

LWL-SPLEIßBOXENZUBEHÖR

Code	Beschreibung
ORO-K2000	Spleißkassette
ORO-PG11	PG11-Kupplung
ORO-PG16	PG16-Kupplung
ORO-ZPG11	Abdeckung der Öffnung für PG11-Kupplung
ORO-ZPG16	Abdeckung der Öffnung für PG16-Kupplung
ORO-01	Frontführung für ORPM
ORO-02	Frontführung für ORVM
ORO-03	Rückseitige Führung

TYPEN DER MODULAREN FRONTPANEELE				
Code	ANZAHL DER ÖFFNUNGEN FÜR FO-KUPPLUNGEN			
	8	12	16	24
OR-xxST	ja	ja	ja	ja
OR-xxSC	ja	ja	ja	ja
OR-xxDSC	ja	ja	ja	ja*
OR-xxFC	ja	ja	ja	ja
OR-xxFCD	ja	ja	ja	ja

* ohne Nummerierung und Öffnungen für Schrauben



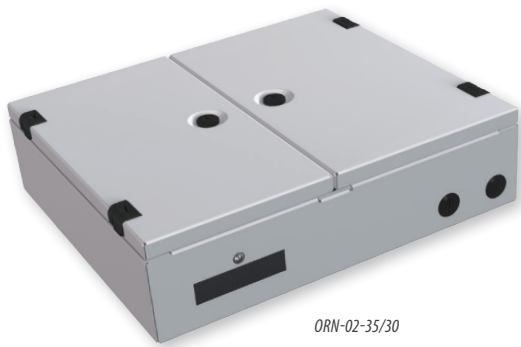
LWL-SPLEIßBOXEN FÜR DIE WANDMONTAGE

LWL-Spleißboxen für die Wandmontage werden zum Abschluss der optischen Kabel benutzt.

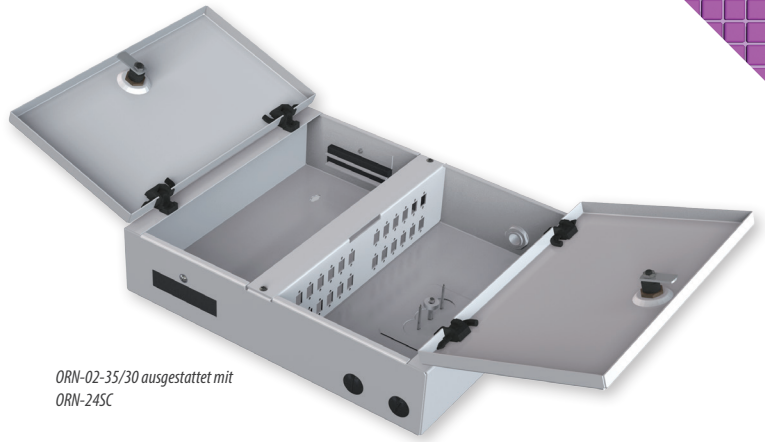
BESCHREIBUNG:

- Typen:
 - doppel – Größe 350×300 mm; ausgestattet mit Doppelflügeltür und Schloss
 - einfach – Größe 300×180 mm oder 220×180 mm
- Modulare Paneele mit Öffnungen für Kupplungen – siehe Tabelle auf Seite 132 (separat zu bestellen)
- In Doppel-FO-Spleißbox bis zu 24 Positionen für ST oder SC oder FC oder 12 DSC oder FCD Adapter
- In Einfach-FO-Spleißbox bis zu 8 Positionen für ST oder SC oder FC oder 4 DSC oder FCD Adapter
- Nicht benutzte Öffnungen können mit Blindmodulen abgedeckt werden
- Kabeleinführung durch PG-Kupplungen (PG 9 für ORN-01 und PG 11 für ORN-02)
- Montageset für Spleißkassette (ORO-K2000) im Lieferumfang enthalten
- Farbe: pulverbeschichtet RAL (Standard RAL 7035)

Code	Typ	Größen B×H in mm
ORN-01-30/18	Einfach	300×180
ORN-01-22/18	Einfach	220×180
ORN-02-35/30	Doppel	350×300

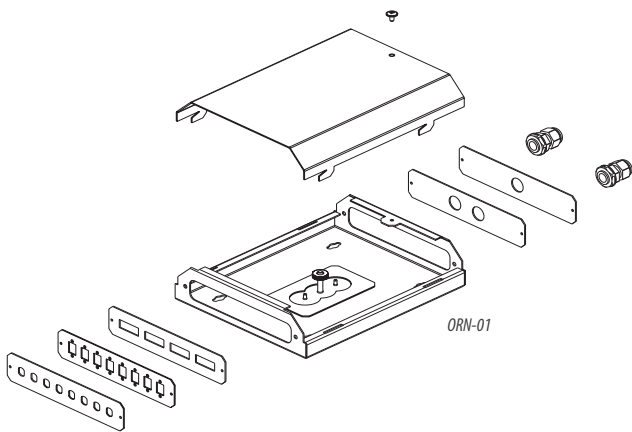
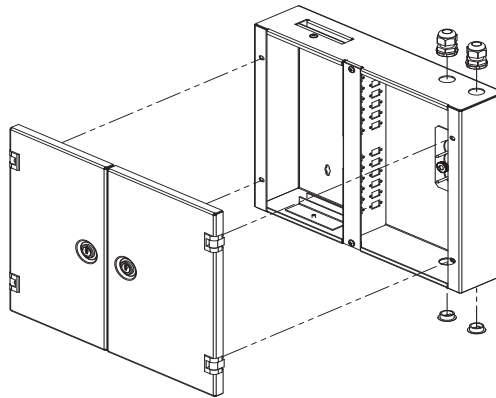


ORN-02-35/30



ORN-02-35/30 ausgestattet mit ORN-245C

PANELEE FÜR LWL-SPLEIßBOXEN FÜR DIE WANDMONTAGE	
ORN-01-30/18 und ORN-01-22/18	ORN-02-35/30
ORN-M-8ST	ORN-24ST
ORN-M-8SC	ORN-24SC
ORN-M-4DSC	ORN-12DSC
ORN-M-1PG	ORN-24FC
ORN-M-2PG	ORN-12FCD
ORN-M-8FC	
ORN-M-4FCD	



ORN-01



ORN-01-22/18



ORN-01-30/18

TYPEN DER ÖFFNUNGEN FÜR LWL-STECKVERBINDER:

* Dieser Typ der Öffnung wird auch für DWALC verwendet (Adapter erforderlich).

